

(19)日本国特許庁 (J P)

(12) 公開特許公報 (A)

(11)特許出願公開番号

特開2003 - 93332

(P2003 - 93332A)

(43)公開日 平成15年4月2日(2003.4.2)

(51) Int.Cl ⁷	識別記号	F I	テ-マコード* (参考)
A 6 1 B 1/00	320	A 6 1 B 1/00	4 C 0 3 8
			4 C 0 6 1
5/07		5/07	
A 6 1 M 5/14		A 6 1 M 5/14	B 4 C 0 6 6
31/00		31/00	

審査請求 未請求 請求項の数 3 O L (全 12数)

(21)出願番号 特願2001 - 289560(P2001 - 289560)

(22)出願日 平成13年9月21日(2001.9.21)

(71)出願人 000000376

オリンパス光学工業株式会社

東京都渋谷区幡ヶ谷2丁目43番2号

(72)発明者 瀬川 英建

東京都渋谷区幡ヶ谷2丁目43番2号 オリン

パス光学工業株式会社内

(72)発明者 安達 英之

東京都渋谷区幡ヶ谷2丁目43番2号 オリン

パス光学工業株式会社内

(74)代理人 100076233

弁理士 伊藤 進

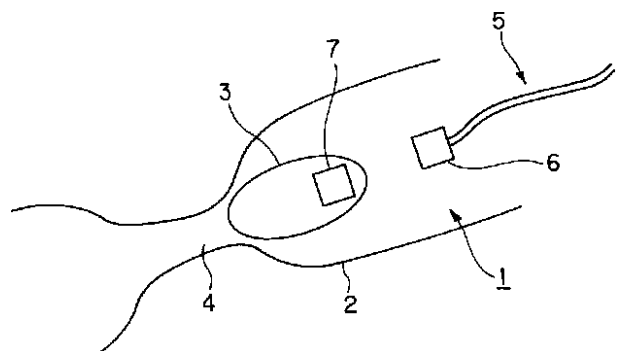
最終頁に続く

(54)【発明の名称】 カプセル型医療装置

(57)【要約】

【課題】 内視鏡が容易に届かない深部で詰まった場合にはも回収することができるカプセル型医療装置を提供する。

【解決手段】 管腔臓器 2 内に挿入され、蠕動運動で移動するカプセル型内視鏡 3 により内視鏡検査を行うことができ、このカプセル型内視鏡 3 が狭作部で詰まったような場合には、細長の回収具 5 を挿入し、その先端の永久磁石 6 によりカプセル型内視鏡 3 に設けた永久磁石 7 との間に磁気吸引力を作用させ、回収具 5 と共に回収できるようにした。



【特許請求の範囲】

【請求項 1】 人又は動物の体腔管路内を通過させて検査、治療又は処置を行うカプセル型医療装置において、永久磁石又は磁性体を具備したカプセル本体と、先端付近に永久磁石又は電磁石を具備して、前記カプセル本体との間に吸引力を発生させる回収具とからなるカプセル型医療装置。

【請求項 2】 前記回収具は、細長の可撓性部材の先端付近に永久磁石又は電磁石を具備していることを特徴とする請求項 1 記載のカプセル型医療装置。

【請求項 3】 前記カプセル本体が体腔内でどちらの向きに詰まっても回収できるように、カプセル本体の両端付近に永久磁石又は磁性体を具備したことを特徴とする請求項 1 記載のカプセル型医療装置。

【発明の詳細な説明】

【0001】

【発明の属する技術分野】本発明は、撮像手段等を内蔵したカプセル本体により体腔内を検査等するカプセル型医療装置に関する。

【0002】

【従来の技術】近年、体腔内などを検査する内視鏡その他の医療装置が提案されている。また、通常の内視鏡では挿入部のみを体腔内に挿入して内視鏡検査などを行うものであるが、カプセル形状にしたカプセル本体を体腔内に挿入して、検査などを行うものも提案されている。

【0003】このようなカプセル型医療装置では、カプセル本体が体腔内で詰まってしまうことも考えられるので、例えば、特開 2000 - 342522 の飲み込み型内視鏡装置では棒状体の飲み込み型内視鏡本体の端部に設けたフック部（穴）に内視鏡把持鉗子などを差し込んで強制的に引き上げるものを開示している。

【0004】

【発明が解決しようとする課題】従来のものは、内視鏡で挿入可能な部位でカプセル内視鏡が詰まった場合には回収できるが、内視鏡が容易に届かない深部（小腸の間あたり）で詰まった場合には回収するのが困難になる。

【0005】（発明の目的）本発明は、上述した点に鑑みてなされたもので、内視鏡が容易に届かない深部で詰まった場合にはも回収することができるカプセル型医療装置を提供することを目的とする。

【0006】

【課題を解決するための手段】人又は動物の体腔管路内を通過させて検査、治療又は処置を行うカプセル型医療装置において、永久磁石又は磁性体を具備したカプセル本体と、先端付近に永久磁石又は電磁石を具備して、前記カプセル本体との間に吸引力を発生させる細長の回収具とで構成することにより、カプセル本体が体腔管路の狭窄部等で詰まったような場合にも、細長の回収具を挿入してその先端の永久磁石又は電磁石によりカプセル本

体の永久磁石又は磁性体との間に磁気吸引力を働かせて回収することができるようにしている。

【0007】

【発明の実施の形態】以下、図面を参照して本発明の実施の形態を説明する。

（第 1 の実施の形態）図 1 ないし図 9 は本発明の第 1 の実施の形態に係り、図 1 は第 1 の実施の形態のカプセル型内視鏡装置の概略の構成を示し、図 2 は第 1 の実施の形態を備えたカプセル型内視鏡システムの構成を示し、図 3 は第 1 の実施の形態の主要部の構成を使用例で示し、図 4 は磁極の向きを示し、図 5 は第 1 変形例のカプセル型内視鏡装置の主要部の構成を使用例で示し、図 6 は第 2 変形例のカプセル型内視鏡装置の主要部の構成を使用例で示し、図 7 はカプセル型内視鏡の構成を示し、図 8 は第 3 変形例のカプセル型内視鏡の構成を示し、図 9 は第 4 変形例のカプセル型内視鏡の構成を示す。

【0008】図 1 に示すように本発明のカプセル型医療装置の第 1 の実施の形態のカプセル型内視鏡装置 1 は、人又は動物の管腔臓器 2 内に挿入され、蠕動運動による移動の際に内視鏡検査を行うカプセル型内視鏡 3 と、このカプセル型内視鏡 3 が狭窄部 4 等で詰まってしまうような場合、このカプセル型内視鏡 3 との間に吸引力を発生させてこのカプセル型内視鏡 3 を回収する細長の回収具 5 とから構成される。

【0009】カプセル型内視鏡 3 には、後述する照明及び観察（撮像）手段等を内蔵すると共に、回収具 5 の先端に設けた例えば永久磁石 6 により吸引される例えば永久磁石 7 が設けてあり、永久磁石 6 と永久磁石 7 とによる磁力による吸引力でカプセル型内視鏡 3 を回収具 5 で吸引し、この回収具 5 と共に体外に排出できるようにしている。

【0010】以下、図 2 以降を参照してより具体的な構成等を説明する。図 2 に示すように第 1 の実施の形態を備えたカプセル型内視鏡システム 8 は、患者 9 の体腔内を内視鏡検査するカプセル型内視鏡 3 A と、このカプセル型内視鏡 3 A が詰まったような場合に回収するための細長で可撓性を有する回収具 5 A と、カプセル型内視鏡 3 A により電波で送信された信号を受けるアンテナ 11 を有し、受信した信号から画像信号を生成する体外受信ユニット 12 と、この体外受信ユニット 12 に接続され、画像を表示するモニタ 13 とを有する。

【0011】図 3 に示すようにカプセル型内視鏡 3 A は、円筒の両端を丸みを付けて閉塞した形状、つまりカプセル形状の透明カバー 15 で水密的に覆われている。この透明カバー 15 内で、撮像側となる前側の端部側の中央部分には結像光学系としての対物レンズ部組 16 が配置され、その結像位置には撮像素子として例えば CMOS イメージャ 17 が配置されている。

【0012】また、対物レンズ部組 16 に隣接して、照明系としての例えば白色 LED 18 と、回収のために設

けた(第1の)永久磁石19とが配置されている。また、例えばCMOSイメージャ17の横、後ろ側には白色LED18を発光駆動させるLED駆動回路20、CMOSイメージャ17を駆動すると共に、CMOSイメージャ17の撮像信号から画像信号を生成する処理を行う駆動&処理回路21、例えば圧縮された画像信号を高周波変調してアンテナ22から送信すると共に、アンテナ22で受信した制御信号を復調して各回路を制御する送受信&制御回路23等が配置されている。

【0013】上記LED駆動回路20、駆動&処理回路21、送受信&制御回路23の各回路は送受信&制御回路23の後端側に配置された例えば複数のボタン型電池24からの直流電源で動作するようになっている。また、この透明カバー15の後端は肉厚にされ、アンテナ22と、回収のために設けた(第2の)永久磁石25とが後端内壁に接するようにして収納されている。なお、透明カバー15における永久磁石25に対向する部分の中央は凹部が形成されている。

【0014】上記送受信&制御回路23における制御回路は、体外受信ユニット12側からの制御信号を受けると、例えば照明及び撮像の間隔等を変更できるようにしている。例えば、カプセル型内視鏡3Aで検査しようとする対象部位に達するまでは、比較的長い間隔で照明及び撮像を行うようにし、対象部位に達した付近で、その間隔を短くするように制御することで、電池24による消耗を抑制して検査をしようとする部位で多くの画像を得ることができるようにしている。

【0015】また、回収具5Aは例えば図2に示すように、イレウス状回収具であり、このイレウス状回収具5Aは細長のチューブ27の先端に先端部(先端ボール部)28を設けた構成である。先端部28は内部に収納した金属球をシリコン樹脂等の可撓性の樹脂で覆うことにより、球状部材を複数連結した形状である。

【0016】本実施の形態では、先端部28の内部構造は図3に示すように例えば先端側の2つの球状部材は球形永久磁石29をシリコン樹脂30で覆う構造にしてあり、これより後の部分ではステンレススチール等の金属球31をシリコン樹脂30で覆う構造にしている。

【0017】そして、図3に示すように例えばカプセル型内視鏡3Aが小腸等の管腔臓器32内における狭窄部4で詰まり排出側に進まなくなった場合には、イレウス状回収具5Aを口腔側から挿入して、磁氣的吸引力が働くようにしてカプセル型内視鏡3Aを体外に排出して回収できるようにしている。

【0018】本実施の形態では、図4に示すようにカプセル型内視鏡3Aの前端側の永久磁石19及び後端側の永久磁石25と、回収具5A側の永久磁石29との極は対向する側が互いに異なる極となるようにして、カプセル型内視鏡3Aの前端側及び後端側とのいずれの方向から回収具5Aの先端側を近づけた場合にも、回収具5A側の

永久磁石29との間で吸引力が作用するようにしている。

【0019】図4の例では回収具5A側の先端の永久磁石29の磁極はNであり、従ってカプセル型内視鏡3Aの前端側に内蔵された永久磁石19の前端側の磁極はSであり、またカプセル型内視鏡3Aの後端側に内蔵された永久磁石25の後端側の磁極はSとなっている。

【0020】また、カプセル型内視鏡3Aのアンテナ22から放射される電波を受け、画像信号を生成する体外受信ユニット12は、図2に示すようにアンテナ11は送受信回路33に接続され、アンテナ11から送られた信号を復調して制御回路34を介してハードディスク(HDDと略記)35に画像データを一旦格納する。

【0021】そして、このHDD35に格納された画像データは画像処理回路36により伸張された画像データに変換され、メモリ37に格納され、このメモリ37の画像データはさらに表示回路38を介してモニタ13に表示可能な画像信号となり、モニタ13の表示面には、CMOSイメージャ17により撮像された画像が表示される。

【0022】また、体外受信ユニット12にはキーボード39が設けてあり、カプセル型内視鏡3Aに対して照明及び撮像周期を変更させる制御コマンドを入力することにより、その制御コマンドが制御回路34、送受信回路33を経て変調され、アンテナ11から送信できるようにしている。

【0023】そして、カプセル型内視鏡3Aはこの信号をアンテナ22で受け、送受信&制御回路23により復調して、照明及び撮像周期を変更する制御信号であると判断した場合には、それを受け取った返信信号を体外受信ユニット12側に送ると共に、LED駆動回路20、駆動&処理回路21(の駆動回路)とを制御し照明及び撮像の間隔を変更する動作状態に設定する。

【0024】次に、このような構成のカプセル型内視鏡システム8の作用を説明する。患者9はカプセル型内視鏡3Aで、例えば小腸の検査を行う場合、カプセル型内視鏡3Aを口から飲み込む。飲み込まれたカプセル型内視鏡3Aは図2に示すように(蠕動運動により)食道40、胃41を経て小腸42に達するようになる。

【0025】小腸42に達するまでは、照明及び撮像の間隔はカプセル型内視鏡3Aに内蔵されたボタン型電池24による消耗を抑制し、かつカプセル型内視鏡3Aからの画像からカプセル型内視鏡3Aがどの付近に有るかをモニタできるような画像が得られるような間隔に設定する。

【0026】例えば、数秒間に1回照明及び撮像を行う状態に設定する。医者或いは看護婦等の内視鏡検査スタッフは、カプセル型内視鏡3A側から送信され、体外受信ユニット12で受信され、モニタ13に表示される画像から、カプセル型内視鏡3Aが現在のど

かを判断することができる。

【0027】なお、モニタ13には、間欠的に受信した画像を次の画像を受信するまで静止画状に表示する。

【0028】そして、小腸42付近に達したと判断した場合、キーボード39から照明及び撮像の間隔を短くする制御コマンドを入力し、カプセル型内視鏡3Aをより短い間隔で照明及び撮像を行うように変更する。照明及び撮像の間隔を短くすると、それに対応して、画像信号を送信する間隔も短くなる。

【0029】従って、検査対象部位となる小腸42内をカプセル型内視鏡3Aが移動した際に撮像した画像が、短い間隔でモニタ13の表示面に順次表示されるようになる。そして、医者はその画像から診断することができる。なお、カプセル型内視鏡3Aから受け取った画像はHDD35に蓄積することができる。

【0030】通常はこのようにして、カプセル型内視鏡3Aが小腸42内の移動と共に、得られる画像も変化し、小腸42から大腸側に移った場合には例えば照明及び撮像の間隔を長くするように制御する。そして、肛門から排出された場合には、このカプセル型内視鏡3Aを回収する。

【0031】しかし、小腸42内に図3に示すような狭窄部4が存在し、カプセル型内視鏡3Aが移動できない状態になると、得られる画像も殆ど同じ画像となってしまう。このようになった場合には、イレウス状回収具5Aを口腔側から挿入して、この先端側をカプセル型内視鏡3Aに近づける。イレウス状回収具5Aは、例えば図示しない内視鏡のチャンネル内に挿通できる程度に細いので、内視鏡の挿入部を挿入しにくいような小腸内に容易に挿入することができる。

【0032】そして、イレウス状回収具5Aの先端側をカプセル型内視鏡3Aに近づけることにより、そのイレウス状回収具5Aの先端部の先端子28の先端に設けた球形永久磁石29によりカプセル型内視鏡3Aの後端付近に内蔵した永久磁石25とで吸引力を発生し、図3に示すように両者が当接する状態になる。

【0033】この状態で、イレウス状回収具5Aを引き抜くことにより、イレウス状回収具5Aの先端にカプセル型内視鏡3Aがほぼ当接した状態でカプセル型内視鏡3Aを体外に排出して回収できる。

【0034】このように本実施の形態によれば、カプセル型内視鏡3Aが狭窄部4等で詰まり、移動できない状態になった場合にはイレウス状回収具5Aを挿入することで速やかにカプセル型内視鏡3Aを回収できる。

【0035】なお、カプセル型内視鏡3Aに設けた例えば永久磁石19、25の代わりに鉄ブロック等、永久磁石29との間に磁氣的吸引力が作用する(強)磁性体でも良い。

【0036】次に本実施の形態の変形例を説明する。図5は第1変形例のカプセル型内視鏡装置1Bを示す。第

1の実施の形態ではイレウス状回収具5Aは永久磁石29を採用していたが、図5に示す第1変形例のイレウス状回収具5Bでは電磁石45を採用している。

【0037】このイレウス状回収具5Bではチューブ27内には直流電力供給用の電線46が挿通され、チューブ27の先端の先端子28を形成する複数の球状の中空部を設けたシリコン樹脂30内には例えば複数の細い線状の鉄を束ねて屈曲し易くした鉄芯(図5では簡単化のため1本で示している)47が配置され、この鉄芯47に銅線等を巻き付けて形成したコイル48の両端を電線46に接続し、このコイル48に直流電力を供給することにより電磁石45として機能するようにしている。

【0038】チューブ27の後端には、電線46とスイッチを介して図示しない電池(或いは直流電源)と接続され、スイッチをONすることによりコイル48に直流電力を供給することにより電磁石45を形成できるようにしている。また、電磁石45を形成した場合、その先端の磁極はN極となるようにして、カプセル型内視鏡3Aの向きが図3の場合でも、図5に示すように図3とは反対向きでカプセル型内視鏡3Aが狭窄部4に詰まった場合でも、カプセル型内視鏡3Aの永久磁石19或いは25との間に吸引力が発生するようにしている。その他は第1の実施の形態とほぼ同様の構成である。また、本実施の形態の作用効果は第1の実施の形態とほぼ同様である。また、本変形例においても、例えば永久磁石19、25の代わりに鉄ブロック等、電磁石45との間に磁氣的吸引力が作用する(強)磁性体でも良い。

【0039】図6は第2変形例のカプセル型内視鏡装置1Cを示す。このカプセル型内視鏡装置1Cは管腔臓器32内に挿入されるカプセル型内視鏡3Cと、このカプセル型内視鏡3Cが狭窄部4等に詰まった場合に回収する紐状回収具5Cとを有し、また本変形例では紐状回収具5Cを挿入(或いはガイド)するために内視鏡51を用いている。

【0040】この紐状回収具5Cは、紐状のワイヤ、チューブ、コイル等で形成した紐状部材52と、この紐状部材52の先端に設けた例えば球状の永久磁石53とを有する。

【0041】また、内視鏡51は細長の挿入部の先端部54に図示しない照明光学系と、観察光学系55とが設けてあると共に、挿入部の長手方向に設けたチャンネル56内には紐状回収具5C等を挿通できるようにしている。

【0042】そして、図6に示すようにカプセル型内視鏡3Cが管腔臓器32内の検査中に狭窄部4で詰まってしまったような場合には、口腔から内視鏡51を挿入し、この内視鏡51の観察下でそのチャンネル56内を挿通した紐状回収具5Cをカプセル型内視鏡3Cが有る部分付近までガイドするのに用いる。

【0043】また、本変形例におけるカプセル型内視鏡

3 C の構造を図 7 に拡大して示す。このカプセル型内視鏡 3 C は、円筒状でその両端を半球状にして覆うようにして透明カバー 6 1 を形成している。

【0044】この透明カバー 6 1 内の中心軸上 O で、一方及び他方の端部側の中央位置には、(第 1 及び第 2 の)撮像回路 6 2 a、6 2 b が配置され、その周囲に照明手段として(第 1 及び第 2 の)白色 LED 6 3 a、6 3 b がそれぞれ配置されている。撮像回路 6 2 a、6 2 b は例えば第 1 の実施の形態における対物レンズ部組 1 6 及び CMOS イメージャ 1 7 で構成される。

【0045】また、両撮像回路 6 2 a、6 2 b の間には、撮像回路 6 2 a、6 2 b 及び白色 LED 6 3 a、6 3 b を駆動したり、撮像回路 6 2 a、6 2 b の出力信号に対する信号処理等を行う複数の電子回路ブロック 6 4 と、複数の電子回路ブロック 6 4 に電源を供給するボタン型電池 6 5 が配置されている。

【0046】また、この透明カバー 6 1 内で、複数の電子回路ブロック 6 4 及びボタン型電池 6 5 を囲むように円筒リング状の永久磁石 6 6 a、6 6 b と、これら 2 つの永久磁石 6 6 a、6 6 b の間に円筒リング状のアンテナ 6 7 とを配置している。

【0047】このような構成のカプセル型内視鏡装置 1 C により、内視鏡検査を行う場合、カプセル型内視鏡 3 C はそのカプセル容器の両端にそれぞれ第 1 及び第 2 の照明手段及び撮像手段が設けてあり、例えば交互に照明及び撮像を行い、また交互に撮像した信号を変調してアンテナ 6 7 から送信する。

【0048】図示しない体外受信ユニット側では第 1 の実施の形態とほぼ同様に受信した信号を復調等してその画像信号をハードディスク等に記憶すると共に、モニタ 30 で表示する。

【0049】仮に図 6 に示すようにカプセル型内視鏡 3 C が狭窄部 4 で詰まった場合には、内視鏡 5 1 のチャンネル 5 6 内に紐状回収具 5 C を挿通して、内視鏡 5 1 の観察下で、紐状回収具 5 C をカプセル型内視鏡 3 C の付近にまでガイドする。

【0050】この場合、内視鏡 5 1 の挿入部を挿入できる部分では、内視鏡 5 1 の観察下で円滑な挿入を行う。つまり、紐状回収具 5 C だけでは、挿入作業に熟練していない術者のような場合には、挿入に時間がかかる場合 40 にも、内視鏡 5 1 の観察下では挿入作業がより容易となり、この内視鏡 5 1 を挿入できる部分まで挿入する。そして、内視鏡 5 1 を挿入できる部分まで挿入したら、その先端部 5 4 から紐状回収具 5 C の先端側をチャンネル 5 6 の先端から突出させる。

【0051】図 6 に示すように紐状回収具 5 C の先端側を、カプセル型内視鏡 3 C が有る部分付近まで突出させることにより、紐状回収具 5 C の先端の永久磁石 5 3 によりカプセル型内視鏡 3 C 側の永久磁石 6 6 a、或いは 6 6 b との間で吸引する磁力を発生させて回収すること 50

ができる。

【0052】本変形例によれば、両端にそれぞれ設けた撮像手段により、検査対象部位の内壁の状態をより詳しく撮像することができる等の効果がある。また、本実施の形態によれば、内視鏡 5 1 の観察下で紐状回収具 5 C を回収のために挿入する場合、より円滑にカプセル型内視鏡 3 C 付近(場合によってはその途中)までガイドすることができる。その他は第 1 の実施の形態と同様の効果を有する。

10 【0053】なお、本変形例においても、例えば永久磁石 6 6 a、6 6 b の代わりに鉄ブロック等、永久磁石 5 3 との間に磁氣的吸引力が作用する(強)磁性体でも良い。また、永久磁石 5 3 の代わりに電磁石でも良い。

【0054】図 8 は第 3 変形例におけるカプセル型内視鏡 3 D の構造を示す。このカプセル型内視鏡 3 D は、図 7 とほぼ同様に、一方の端部側の撮像回路 6 2 a に隣接する電気回路ブロック 6 4 の外側に円筒リング状の永久磁石 6 6 a を配置し、他方の端部側の撮像回路 6 2 b を設ける代わりに平板状の永久磁石又は磁性体 6 8 を配置し、その周囲にリング状ノアンテナ 6 7 を配置している。

【0055】その他は図 7 のものと電子回路ブロック数等を変更しているが、ほぼ同様の構成である。本変形例は第 1 の実施の形態とほぼ同様の作用効果を有する。

【0056】図 9 は第 4 変形例におけるカプセル型内視鏡 3 E の構造を示す。このカプセル型内視鏡 3 E は、図 7 のカプセル型内視鏡 3 C において、電子回路ブロック 6 4 及びボタン型電池 6 5 を囲むように円筒リング状の磁性体 6 9 を配置している。また、撮像回路 6 2 b を設ける代わりにその位置にアンテナ 6 7 を配置している。その他は図 7 とほぼ同様の構成である。

【0057】この変形例では円筒リング状の磁性体 6 9 は一方の端部から他方の端部に至る長い円筒リング形状にしている。なお、この磁性体 6 9 の代わりに長手方向に 2 分割して、両端側の磁極が同じになるようにした永久磁石を採用しても良い。本変形例の作用効果は第 1 の実施の形態とほぼ同様である。なお、透明カバー 1 5 及び透明カバー 1 6 は、撮像光学系や照明光学系の前面部分のみが透明で、その他が不透明であっても良い。

【0058】(第 2 の実施の形態)次に本発明の第 2 の実施の形態を図 10 を参照して説明する。図 10 は第 2 の実施の形態のカプセル型内視鏡装置をカプセル型内視鏡を体腔内に留置している状態で示す。

【0059】図 10 に示すカプセル型内視鏡装置 7 0 は、体腔内 7 1 を検査するためのカプセル型内視鏡本体 7 2 及びこのカプセル型内視鏡本体 7 2 と柔軟な紐 7 3 を介して連結された略球形の永久磁石 7 4 とからなるカプセル型内視鏡 7 5 と、この永久磁石 7 4 との間の磁力でカプセル型内視鏡 7 5 を所望とする位置で留置するための別体の永久磁石 7 6 とから構成される。

【0060】カプセル型内視鏡本体72は、そのカプセル状容器の先端側は透明なカバー77で覆われており、その内部に撮像手段78と照明手段79とが収納されている。また、撮像手段78の後方側には撮像手段78と照明手段79などを駆動したり、撮像した信号を送信する処理を行う図示しない電子回路、アンテナ、電池等が内蔵されている。また、このカプセル型内視鏡本体72の後端には柔軟な紐73の一端が固着され、その他端には球状の永久磁石74が固着されている。

【0061】このような構成によるカプセル型内視鏡装置70の作用を説明する。通常の内視鏡検査の場合には、体外側の永久磁石74を使用しないで、カプセル型内視鏡75により体腔内71の検査を行う。そして、より詳しく検査したいような部位に達した場合には、図10に示すように体外から永久磁石76をその表面に押しつけて、永久磁石76により、永久磁石74との間に磁気吸引力が働くようにする。

【0062】この磁気吸引力により、永久磁石74は永久磁石76に対向する付近に留置（或いは係止）されたアンカ磁石の状態となり、この状態でカプセル型内視鏡本体72は蠕動運動によりアンカ磁石を中心として動きまわり、その状態での撮像手段78で撮像された画像が体外側に送信され、内視鏡検査スタッフはその画像をモニタの画面で観察できる。

【0063】そして、十分に所望とする部位の画像が得られたと判断した場合には、永久磁石76を除去することにより、通常のカプセル型内視鏡として再び内視鏡検査を行うようにできる。

【0064】本実施の形態によれば、術者等は所望とする部位付近にカプセル型内視鏡本体72に一端が接続された紐73の他端の永久磁石74を留置（係止）できるようにしている（つまり遊びを持たせた状態でカプセル型内視鏡本体72を留置できるようにしている）ので、カプセル型内視鏡本体72は完全に動きが規制された状態ではなく、紐73の長さ程度の範囲で可動出来る状態で撮像を行うようになり、所望とする部位周辺の画像を得ることができる。

【0065】なお、永久磁石74は永久磁石76の一方を磁性体にしても良い。また、永久磁石76の代わりに電磁石にしても良い。

【0066】図11は第1変形例におけるカプセル型内視鏡81を示す。このカプセル型内視鏡81は体腔内を検査するためのカプセル型内視鏡本体82及びこのカプセル型内視鏡本体82と一端が連結された柔軟な紐部83と、この紐部83の他端と連結された例えば磁性体としての鉄球84とからなる。

【0067】このカプセル型内視鏡本体82は、そのカプセル状容器85の先端側は透明なカバー85aで覆われており、その内部に撮像手段86と照明手段87とが収納されている。また、撮像手段86の後方側には撮像

手段86と照明手段87などを駆動したり、撮像した信号を送信する処理を行う電子回路（図11では簡単化のために単に回路と略記）88、アンテナ89、そして、これらの電気系に電源を供給する電池90が内蔵されている。

【0068】また、このカプセル型内視鏡本体82の後端には半球状の凹部85bが形成され、鉄球84の一部がこの凹部85bに当接して収納され、その凹部85b周囲で係止手段としての例えばアゾポリマ91で接合されている。このアゾポリマ91は大腸に入るとその大腸内の細菌により作り出される特定の酵素で溶ける特性を有する。

【0069】また、柔軟な紐73の一端及び他端はカプセル型内視鏡本体82の後端及び鉄球84にそれぞれ設けた紐収納用凹部で小さく収縮させた状態で収納している。また、この凹部85bには電池90にリード線を介して電源スイッチ92のスイッチレバーが鉄球84で押圧されたOFFの状態を取り付けてある。

【0070】この押圧が解除された状態になると、図示しないバネの弾性力でスイッチレバーが突出した状態となってONとなり、電子回路88などに電源が供給されるようにしている。つまり、図11(A)に示すように鉄球84により押圧された状態では電源スイッチ92はOFFに保たれており、このカプセル型内視鏡81が大腸に達すると、係止手段であるアゾポリマ91が解けて、図11(B)のように係止が解除される状態となる。また、図11(B)のようになると、圧縮等された収納されていた紐部83が伸び、図11(C)のようになる。

【0071】このように係止解除の状態になると、凹部85bから鉄球84が外れ、この鉄球84により押圧されていた電源スイッチ92がONとなり、電池90の電源が電子回路88等に供給され、照明及び撮像等の動作が開始する。

【0072】本変形例によれば、さらにカプセル型内視鏡81を飲み込み易い形状に保持でき、体腔内で検査対象となる部位（ここでは大腸）に達するとその電源をONさせることができるし、また必要に応じて第2の実施の形態と同様に体外からの永久磁石76等により係止させることもできる。

【0073】（第3の実施の形態）次に本発明の第3の実施の形態を図12及び図13を参照して説明する。図12は本発明の第3の実施の形態のカプセル型内視鏡装置94を示す。このカプセル型内視鏡装置94は管腔内95を検査するカプセル型内視鏡96と、このカプセル型内視鏡96を誘導するための超音波プローブ装置97とを有する。この超音波プローブ装置97は、体外方式の超音波プローブ98と、この超音波プローブ98に接続されたポータブル超音波装置99とからなる。

【0074】超音波プローブ98は図13に示すよう

に、その前面には、内蔵された超音波素子 100 の超音波出射面 100a が設けてあり、本実施の形態ではその付近にさらに電磁石 101 が設けてある。

【0075】超音波素子 100 は超音波プローブ 98 のケーブル部 102 を介してポータブル超音波装置 99 に接続され、このポータブル超音波装置 99 からの超音波駆動信号が印加され、その信号の印加により超音波を出射し、その反射超音波を超音波素子 100 で受信して電気信号に変換し、ポータブル超音波装置 99 内部の受信信号処理回路で信号処理して超音波画像に変換し、モニタ部 103 で超音波断増像を表示する。

【0076】また、電磁石 101 もケーブル部 102 内部の駆動線を介してポータブル超音波装置 99 と接続され、その操作部に設けたスイッチ 104 を操作することにより、電磁石 101 に直流電力を ON/OFF できるようにしている。

【0077】次にこのカプセル型内視鏡装置 94 の作用を説明する。カプセル型内視鏡 96 により、管腔内 95 で内視鏡検査を行い、その進行の様子を超音波画像で観察しようとする場合、図 12 に示すように術者は超音波プローブ 98 を把持し、超音波プローブ装置 97 の電源を ON して、患者の体表面に超音波出射面 100a を押し当てて、モニタ部 103 に超音波画像を表示させ、体表面を移動させてカプセル型内視鏡 96 の画像が得られる状態にする。

【0078】そして、例えば屈曲の激しい管腔部分のために進行が遅いような場合には、スイッチ 104 を ON して、電磁石 101 として機能する状態に設定し、カプセル型内視鏡 96 に内蔵された永久磁石或いは磁性体との間でカプセル型内視鏡 96 を移動させる方向に磁力が働くように操作する。

【0079】本実施の形態によれば、超音波画像でカプセル型内視鏡 96 をその管腔部分と共に観察できると共に、電磁石 101 により、所望とする方向への誘導もできるという効果がある。また、本実施の形態によれば、小型で携帯使用に適し、広範囲に利用できる。

【0080】(第 4 の実施の形態) 次に本発明の第 4 の実施の形態を図 14 を参照して説明する。図 14 は本発明の第 4 の実施の形態のカプセル型医療装置 111 を示す。このカプセル型医療装置 111 は、円筒部分とその両端を丸く覆ったカバーで水密構造のカプセル本体 112 が形成され、その一方の端部側に体腔内の例えば pH を検出する pH センサ 113 の検出部を突出(或いは露出)するように設けている。この pH センサ 113 の検出部をカプセル本体 112 の孔部から突出させる場合、水密機能が高い接着剤で固定して内部を水密構造にしている。

【0081】この pH センサ 113 の後端側はカプセル本体 112 内部に設けた pH 検出の処理や検出した PH のデータを蓄積したり、外部に送信する通信手段等の機

能を備えた回路基板 114 と接続されている。また、この回路基板 114 はこの回路基板 114 を動作させる電源を供給する電池 115 と接続されている。

【0082】また、本実施の形態では、カプセル本体 112 内には、pH センサ 113 と反対側の端部付近に永久磁石或いは磁性体 116 を収納している。

【0083】そして、例えば第 1 の実施の形態等で説明した回収具によって、このカプセル型医療装置 111 が狭窄部等で詰まったような場合には回収できるようにしている。

【0084】本実施の形態では医療用検査手段として、pH を検出する pH センサ 113 を採用しているが、この他に温度センサ、圧力センサ、光センサ、又は血液センサ(具体的にはヘモグロビン検出用センサ)等を採用しても良い。

【0085】このように本実施の形態ではセンサ部分(検出部)により、生体内液の化学量(pH 値)、各臓器の温度、カプセル通過時のカプセル外面にかかる管腔内面からの圧力、生体内の明るさ、各臓器のヘモグロビン量(出血の有無)等の情報を入手し、得られたデータは図示しないカプセル内部のメモリに一旦、蓄積され、その後、図示しない通信手段により体外に置かれている受信手段に送信される。そして、受信手段により得られたデータを基準値と比較することで、病気や出血等の異常の有無の判断、カプセル通過位置や通過状態の判断を体外において、医者やコメディカル等の医療従事者が行うことができる。

【0086】特に、カプセル型医療装置により被検者は苦痛なく、生体の消化管内部の pH 値やヘモグロビン量等を測定することができ、消化器疾患の診断や生理学的解析を行えることの効果が大きい。各種センサは、目的に応じて複数種類用意することで、効率良い検査を行うことができる。

【0087】また、図 14 では各種センサを設けたカプセル型医療装置 111 を説明したが、各種センサの代わりに図 15 に示すように超音波探触子 142 を設けたカプセル型医療装置 141 でも良い。

【0088】このカプセル型医療装置 141 では、カプセル本体 143 の例えば前面には超音波探触子 142 の前面に設けた音響レンズ 144 がカプセル本体 143 の外面に露出するように配置され、音響レンズ 144 はカプセル本体 143 に接着剤等により水密的に固定され、カプセル内部は水密構造になっている。

【0089】超音波探触子 142 の裏面側のカプセル内部には、超音波送受信回路や、その信号から超音波断像を生成する処理等を行う回路基板 114 が配置され、回路基板 114 は電池 115 からの電源で駆動する。また、後端側には永久磁石 116 が収納されている。

【0090】このカプセル型医療装置 141 では、回路基板 114 により形成される超音波送受信回路により体

腔内の超音波断層像が生成され、得られたデータは図14の場合と同様に、体外の受信手段に送信される。これにより、小腸等、体腔内深部の深さ方向の異常の有無の診断が行える。光学的な観察手段（撮像手段）と両方を備えても良く、そのような構成にすれば、体腔内表面と深部との診断を一度に行える。

【0091】図16は第2変形例のカプセル型医療装置121を示す。このカプセル型医療装置121は、円筒とその両端を丸く覆ったカバーでカプセル本体122を形成し、さらにカプセル本体122を長手方向の2箇所

でそれぞれ仕切部材123a、123bで仕切り、薬剤収納部124、永久磁石/磁性体収納部125、体液吸入部126との3つの収納手段を形成している。

【0092】薬剤収納部124には治療のための薬剤127を収納し、また収納した薬剤127を外部に放出するための開口手段としての投薬口128が設けてある。

【0093】また、この薬剤収納部124と反対側に設けた体液吸入部126にも、このカプセル本体122外部からの体液を吸入するための体液吸入口129が設けてある。

【0094】また、永久磁石/磁性体収納部125には永久磁石或いは磁性体130が収納されている。投薬口128及び体液吸入口129の開口は、胃液により消化されるゼラチンや腸液で消化される脂肪酸膜等からなる溶解膜128a、129aが設けてある。

【0095】そして、目的部位にカプセル型医療装置121が到達したら、溶解膜128a等が消化されて治療用の薬剤127の投与や、体液の吸入を行うことができる。このように本変形例によれば、目的部位で治療や検査のための体液の吸入等を行うことができる。

【0096】図17は第3変形例のカプセル型医療装置131を示す。このカプセル型医療装置131は、円筒とその両端を丸く覆ったカバーでカプセル本体132を形成し、その一方の端部側には開口133を設けて、例えば薬剤注入用注射針134を突没自在にしている。このカプセル本体132内部には、この薬剤注入用注射針134を突没する駆動手段と、その制御手段が配置され、外部から制御信号を送ることにより、薬剤注入用注射針134を突没して、薬剤を注入できるようにしている。また、カプセル本体132内部における開口133

と反対側の端部付近に永久磁石或いは磁性体135を収納している。

【0097】血液センサや観察手段で出血部位を確認後、体外からの通信によりカプセル内部に収納した止血剤注入針等の処置具を動作を指示し、止血剤であるエタノールや粉末薬品を出血部位に散布して止血することができる。

【0098】本変形例によれば、止血等の処置を行うことができる。なお、上述した各実施の形態等を部分的等で組み合わせて構成される実施の形態等も本発明に属す

る。

【0099】[付記]

1. 人又は動物の体腔管路内を通過させて検査、治療又は処置を行うカプセル型医療装置において、永久磁石又は磁性体を具備したカプセル本体と、先端付近に永久磁石又は電磁石を具備して、前記カプセル本体との間に吸引力を発生させる回収具とからなるカプセル型医療装置。

【0100】1a. 付記1において、カプセル内の磁石の外周側の極と回収具の極とが引き合う方向となるように配置した。

2. 前記回収具は、細長の可撓性部材の先端付近に永久磁石又は電磁石を具備していることを特徴とする請求項1記載のカプセル型医療装置。

2a. 付記2において、回収具は、イレウスチューブ又はイレウスチューブ状挿入具の先端に永久磁石又は電磁石を具備している。

【0101】2b. 付記2において、回収具は、内視鏡チャンネル内を通る紐状の挿入具の先端に永久磁石又は電磁石を具備している。

3. 前記カプセル本体が体腔内でどちらの向きに詰まっても回収できるように、カプセル本体の両端付近に永久磁石又は磁性体を具備したことを特徴とする請求項1記載のカプセル型医療装置。

3a. 付記3において、カプセルの長軸方向中心線に対して、前後の両方に永久磁石又は磁性体を収納し、前記永久磁石又は磁性体の形状がリング状である。

【0102】3b. 付記3において、カプセルの長軸方向中心線に対して、前後の両方に永久磁石又は磁性体を収納し、前記永久磁石又は磁性体の形状が一方はリング状で、他方は平板状である。

3c. 付記3において、カプセルの長軸方向に円筒状の永久磁石又は磁性体を収納した。

4. 検査、治療又は処置する機能を備えたカプセル本体と、これとは別体の永久磁石又は磁性体と、両者を結ぶ紐状の連結手段と、外部の磁力発生手段よりなるカプセル医療システム。

【0103】4a. 付記4において、カプセル本体は照明手段と観察（撮像）手段を備えたカプセル型内視鏡である。

4c. 付記4において、外部の磁力発生手段は前記永久磁石又は磁性体との間の磁力により前記カプセル本体に係止する係止手段を形成する。

4d. 付記4cにおいて、上記係止手段は体腔内の特定の部位で外れ、同時にスイッチが入るようにしたことを特徴とする。

【0104】（付記4～4dの背景）従来のカプセル型内視鏡では、蠕動運動により動かすようにしているの

で、見たい所で止めるようなことができなかつた。一方、磁気誘導で位置制御するアイデアもあるが、その場

合には磁気引力によりカプセル内視鏡が管腔に密着されてしまうので、適切な視野が得られなかった（視野が遮られてしまう欠点がある）。

（目的）視野が遮られることなく、カプセルを係止して適切な視野を得ることができるカプセル医療システム（特にカプセル内視鏡システム）を提供することを目的とする。

【0105】5. ポータブルな体外超音波プローブの一部に誘導用電磁石を付加し、超音波で内部臓器を観察しながら磁気誘導できるようにした超音波プローブ装置。10
（付記5の背景）カプセルを体外から磁気誘導する際に、X線透視下等の位置検出手段と組み合わせることが従来例で開示されている。しかし、X線装置等の大型の装置と組み合わせただのでは、カプセルで検査する場所が制約されてしまう欠点がある。

（目的）カプセルを体外から誘導でき、携帯性に優れた小型にできる超音波プローブ装置を提供することを目的とする。

【0106】

【発明の効果】以上説明したように本発明によれば、人20
又は動物の体腔管路内を通過させて検査、治療又は処置を行うカプセル型医療装置において、永久磁石又は磁性体を具備したカプセル本体と、先端付近に永久磁石又は電磁石を具備して、前記カプセル本体との間に吸引力を発生させる細長の回収具とで構成しているので、カプセル本体が体腔管路の狭窄部等で詰まったような場合にも、細長の回収具を挿入してその先端の永久磁石又は電磁石によりカプセル本体の永久磁石又は磁性体との間に磁気吸引力を働かせて回収することができる。

【図面の簡単な説明】

【図1】本発明の第1の実施の形態のカプセル型内視鏡装置の概略の構成を示す図。

【図2】第1の実施の形態を備えたカプセル型内視鏡システムの構成を示すブロック図。

【図3】第1の実施の形態の主要部の構成を使用例で示す図。

【図4】磁極の向きを示す図。

【図5】第1変形例のカプセル型内視鏡装置の主要部の構成を使用例で示す図。

【図6】第2変形例のカプセル型内視鏡装置の主要部の40
構成を使用例で示す図。

【図7】カプセル型内視鏡の構成を示す断面図。

【図8】第3変形例のカプセル型内視鏡の構成を示す断面図。

【図9】第4変形例のカプセル型内視鏡の構成を示す断

面図。

【図10】本発明の第2の実施の形態のカプセル型内視鏡装置の概略の構成を使用例で示す図。

【図11】変形例のカプセル型内視鏡の内部構成等を示す図。

【図12】本発明の第3の実施の形態のカプセル型内視鏡装置の概略の構成を使用例で示す図。

【図13】超音波プローブ部分を示す斜視図。

【図14】本発明の第4の実施の形態のカプセル型内視鏡装置の構成を示す断面図。

【図15】第1変形例のカプセル型医療装置の構成を示す断面図。

【図16】第2変形例のカプセル型医療装置の構成を示す断面図。

【図17】第3変形例のカプセル型医療装置の構成を示す図。

【符号の説明】

1...カプセル型内視鏡装置

2...管腔臓器

3...カプセル型内視鏡

4...狭窄部

5...回収具

6...永久磁石

7...永久磁石

8...カプセル型内視鏡システム

9...患者

11...アンテナ

12...体外受信ユニット

13...モニタ

15...透明カバー

16...対物レンズ部組

17...CMOSイメージャ

18...白色LED

19...永久磁石

20...LED駆動回路

21...駆動&処理回路

22...アンテナ

23...送受信&制御回路

24...電池

27...チューブ

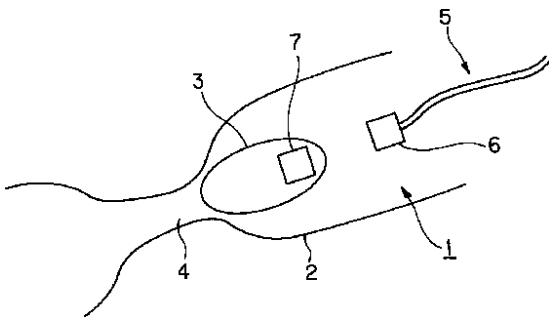
28...先端子

29...永久磁石

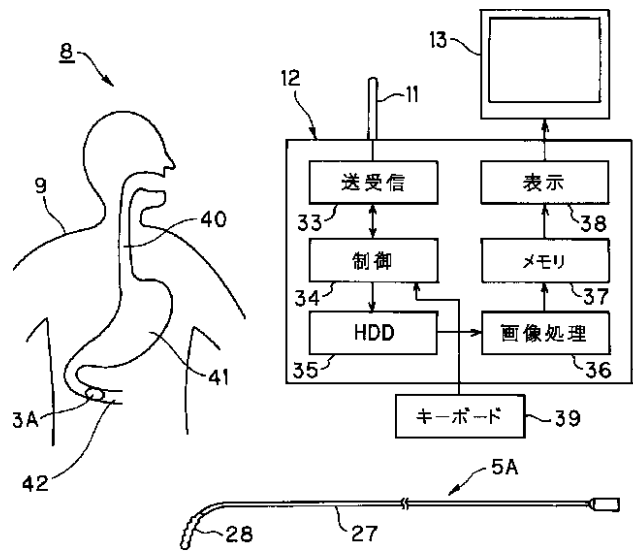
30...樹脂

31...金属球

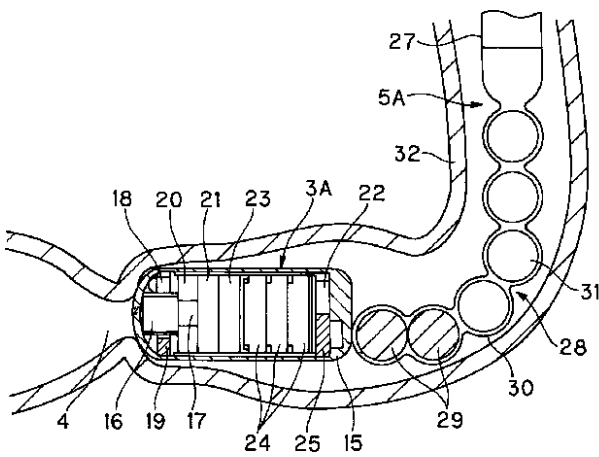
【図1】



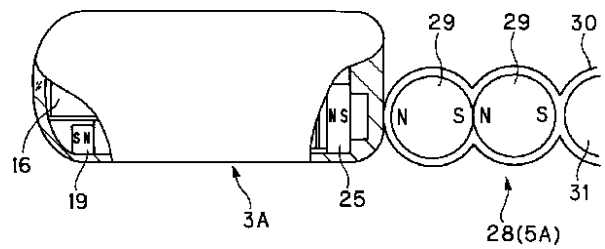
【図2】



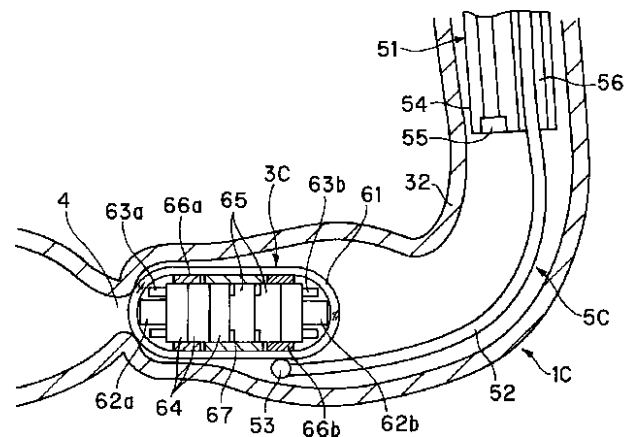
【図3】



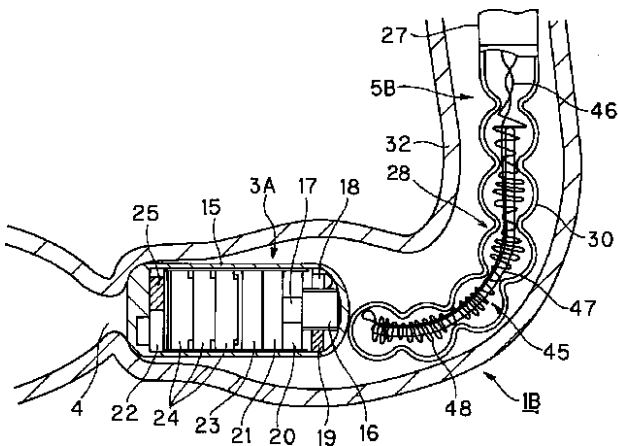
【図4】



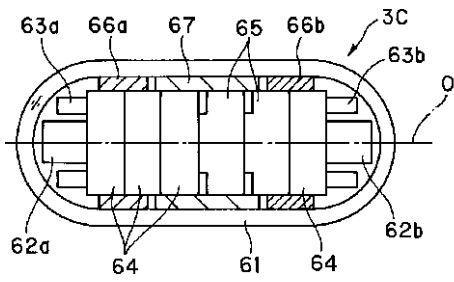
【図6】



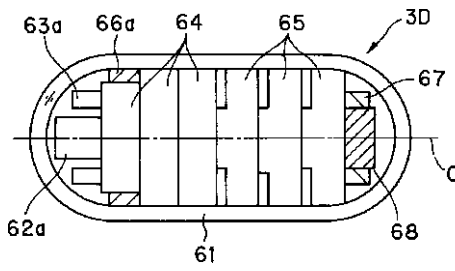
【図5】



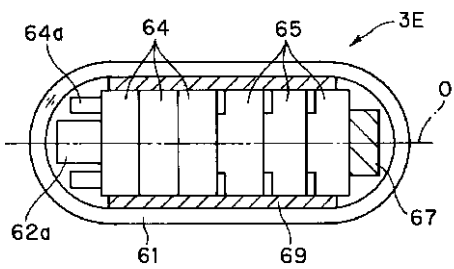
【図7】



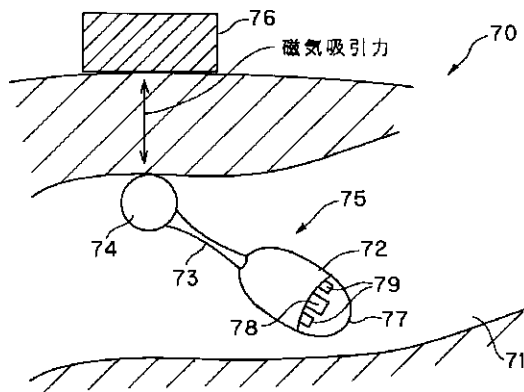
【図8】



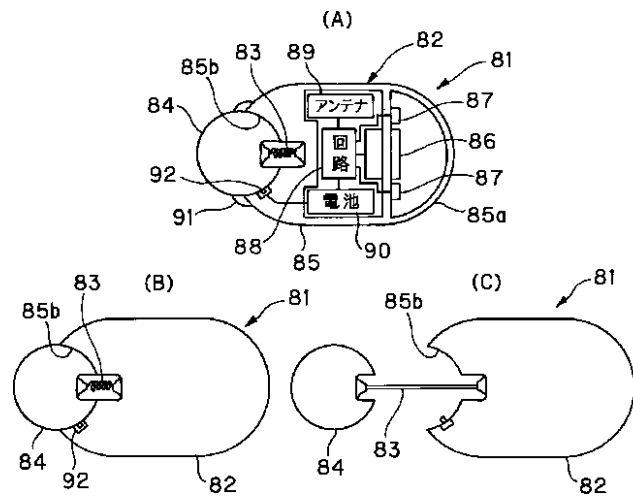
【図9】



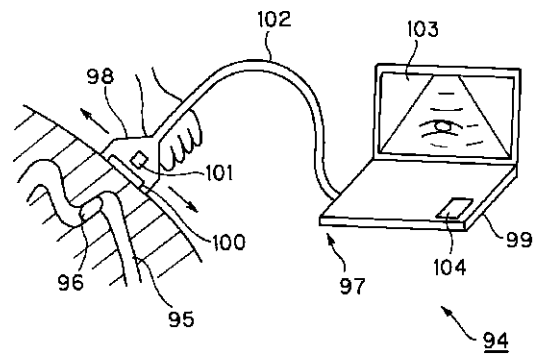
【図10】



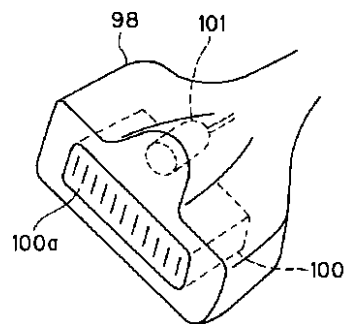
【図11】



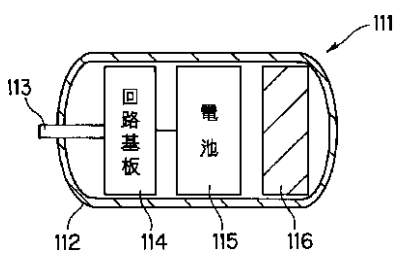
【図12】



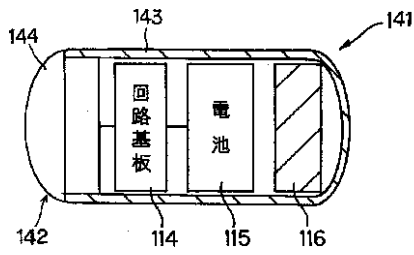
【図13】



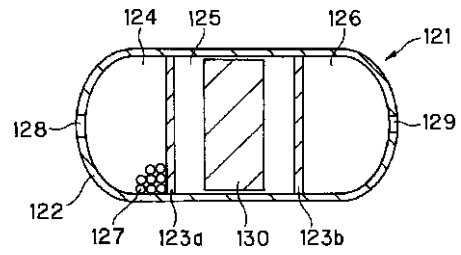
【図14】



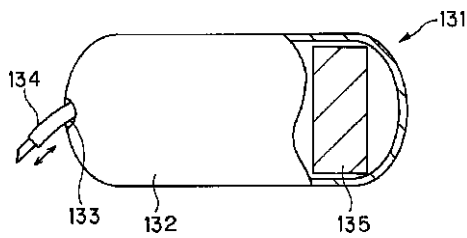
【図15】



【図16】



【図17】



フロントページの続き

(72)発明者 瀧澤 寛伸
 東京都渋谷区幡ヶ谷 2丁目43番2号 オリ
 ンパス光学工業株式会社内

(72)発明者 横井 武司
 東京都渋谷区幡ヶ谷 2丁目43番2号 オリ
 ンパス光学工業株式会社内

Fターム(参考) 4C038 CC03 CC07
 4C061 AA01 AA04 HH51 HH56 HH60
 JJ06 JJ11 NN10 UU08
 4C066 AA02 BB01 CC01 EE11 FF05
 GG01 GG07 GG18 KK01 KK16
 LL30

专利名称(译)	胶囊医疗器械		
公开(公告)号	JP2003093332A	公开(公告)日	2003-04-02
申请号	JP2001289560	申请日	2001-09-21
[标]申请(专利权)人(译)	奥林巴斯株式会社		
申请(专利权)人(译)	オリンパス光学工业株式会社		
[标]发明人	瀬川英建 安達英之 瀧澤寛伸 横井武司		
发明人	瀬川 英建 安達 英之 瀧澤 寛伸 横井 武司		
IPC分类号	A61B5/07 A61B1/00 A61M5/14 A61M31/00		
CPC分类号	A61B1/041 A61B1/00158		
FI分类号	A61B1/00.320.B A61B5/07 A61M5/14.B A61M31/00 A61B1/00.C A61B1/00.610 A61B1/00.650 A61B5/07.100		
F-TERM分类号	4C038/CC03 4C038/CC07 4C061/AA01 4C061/AA04 4C061/HH51 4C061/HH56 4C061/HH60 4C061/JJ06 4C061/JJ11 4C061/NN10 4C061/UU08 4C066/AA02 4C066/BB01 4C066/CC01 4C066/EE11 4C066/FF05 4C066/GG01 4C066/GG07 4C066/GG18 4C066/KK01 4C066/KK16 4C066/LL30 4C161/AA01 4C161/AA04 4C161/DD07 4C161/FF14 4C161/GG28 4C161/HH51 4C161/HH56 4C161/HH60 4C161/JJ06 4C161/JJ11 4C161/NN10 4C161/UU08		
代理人(译)	伊藤 进		
其他公开文献	JP2003093332A5 JP4578740B2		
外部链接	Espacenet		

摘要(译)

要解决的问题：提供一种即使内窥镜堵塞在难以到达的深处也能够恢复的胶囊型医疗装置。解决方案：内窥镜检查可以通过胶囊内窥镜3进行，该胶囊内窥镜3插入腔内器官2并通过蠕动移动，似乎该胶囊内窥镜3堵塞在狭窄部分。在这种情况下，插入细长的收集工具5，并且通过在收集工具5的尖端处的永磁体6在细长的收集工具5和设置在胶囊内窥镜3中的永磁体7之间施加磁吸引力，并且可以收集收集工具5。我做到了

